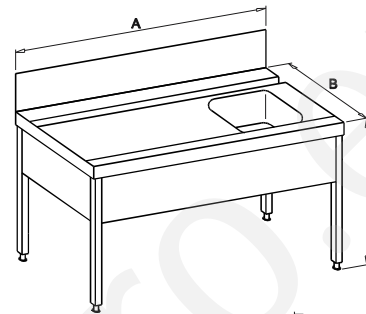
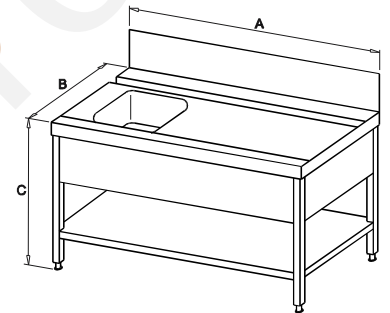


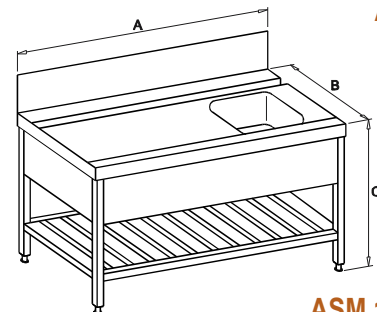
ASM 1 - 010Z



ASM 1 - 010



ASM 1 - 020



ASM 1 - 021

Popis a použití:

Vstupní a výstupní stoly k myčkám jsou základním nezbytným příslušenstvím pro průběžné a tunelové průmyslové myčky nádobí, kde dochází k manipulaci s koši na nádobí.

Základní konstrukce je tvořena z masivního rámu z čtvercových trubek 40x40 mm, vyztužených krycími plechy, které jednak zakrývají z pohledových stran spodní část dřezu, jednak vyztužují celou konstrukci zařízení. Nohy mycího stolu jsou opatřeny šroubovými seřizitelnými koncovkami, které umožní vyrovnání stolu do vodorovné roviny a eliminují případné nerovnosti podlahy v rozsahu ± 30 mm.

Profilovaná deska s dráhou pro koše je vysoká 50 mm, standardně se zadním zdviženým dvojitým přehnutým lemem 150 mm vysokým. U vstupních stolů je do desky zavařen rádiusový dřez 450x450x250. Moderní technologie zavaření pomocí poloautomatického robota, eliminuje tepelné namáhání a následnou deformaci v místě sváru. Prostor v základní konstrukci je využit k vytvoření nejrůznějších typových řad výrobků, podle charakteru jejich použití. Typová řada je charakterizována obrázkovou částí katalogu.

Povrchová úprava jemným broušením se vyznačuje hladším povrchem, který je při tom méně náchylný k zašpinění, a vyžaduje tedy nižší nároky na údržbu. Jemně broušený povrch zaručuje také trvalý pohledový design. Všechny stoly k myčkám jsou vyrobeny z chromniklové oceli 18/8 AISI 304, použité dřezy jsou kompletně v rádiusové bezespárovém provedení. Ke stolům lze objednat kompletní odpadové armatury obsahující sifon, růžici, sítko, přepadovou trubku a zátku.

Typ	Rozměry [mm]			Počet nohou [ks]	Popis	Příplatky
	Délka A	Šířka B	Výška C			
ASM 1 - 010 Z	600 - 1200	dle typu myčky	900	2	dráha na koše závěsné provedení 1x dřez: 450 x 450 x 250	díra na baterii příprava pro drtič
ASM 1 - 010	600 - 2000	dle typu myčky	900	4	dráha na koše 1x dřez: 450 x 450 x 250	díra na baterii příprava pro drtič opory pro vložení košů
ASM 1 - 020	600 - 2000	dle typu myčky	900	4	dráha na koše 1x dřez: 450 x 450 x 250	díra na baterii příprava pro drtič opory pro vložení košů
ASM 1 - 021	600 - 2000	dle typu myčky	900	4	dráha na koše 1x dřez: 450 x 450 x 250	díra na baterii příprava pro drtič opory pro vložení košů